

附件 3

# 江苏省固体（危险）废物 跨省（市）转移实施方案



申请单位：双狮（张家港）精细化工有限公司（公章）

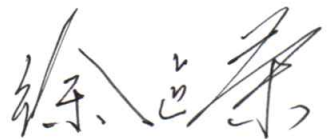
填报日期：2024 年 8 月 29 日

江苏省环境保护厅制

# 申请者声明

我代表申请单位郑重承诺：本实施方案所填资料是完整的和真实的。转移的危险废物名称、类别、代码、数量与实际相符。危险废物接受单位具备相应的处置利用能力和污染防治措施。委托有资质单位进行运输并按照制定的运输路线运输，保证转移的废物均到达接收单位进行安全处置处理，对转移过程中可能产生的环境风险提出合理的控制措施，实行跨省（市）转移网上报告，承担转移全过程监控责任。

法人代表签字：



2024年8月29日

## 第一部分：拟转移废物基本情况

**表 1 废物产生情况**

废物产生企业概况（企业投产时间、主要经营范围及规模）

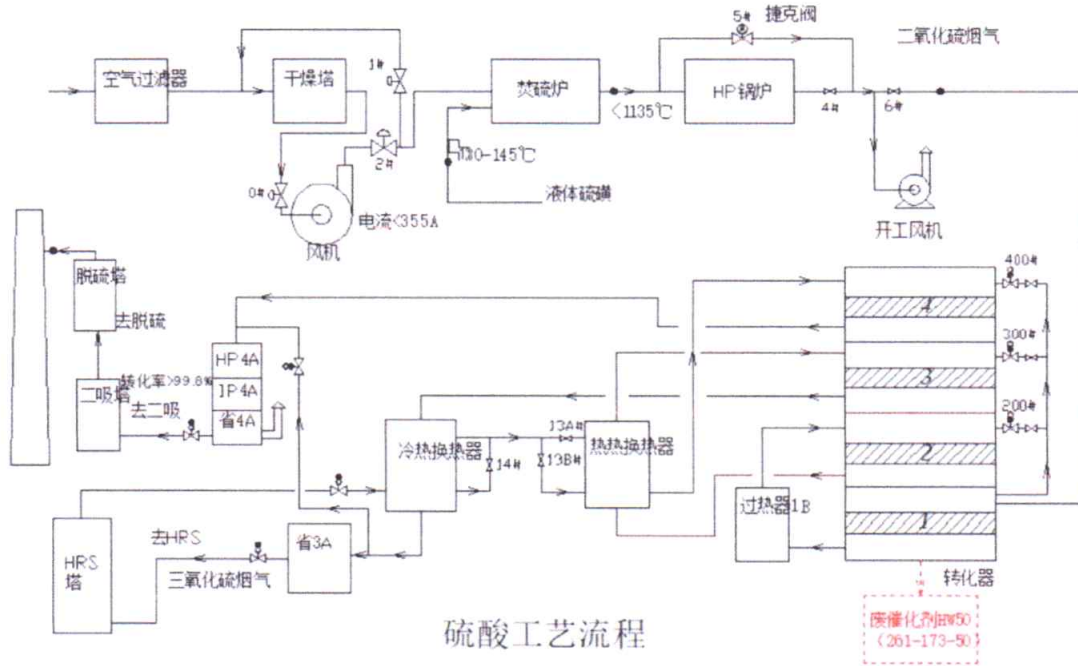
双狮（张家港）精细化工有限公司成立于 2003 年，是苏州精细化工有限公司按照苏州市委、市政府化工退城进区工作要求在张家港扬子江国际化工园设立的中外合资企业。公司占地 900 多亩，主要生产装置有两套年产 100 万吨硫磺制酸、10 万千瓦余热发电机组。公司自 2005 年 5 月一、二期装置陆续建成开车至今。

产品及产废情况

产品情况			产生危险废物情况	
产品名称	主要成分化学名	年产量	废物名称	年产生量
硫酸	硫酸	128 万吨	废催化剂	85 吨

**表 2 与申请转移废物相关的生产工艺**

文字描述及工艺流程图



液硫经过过滤后送至精硫储槽，用泵打入焚硫炉。在焚硫炉内硫磺经硫磺喷枪雾化后，在经过过滤干燥的空气中燃烧，产生二氧化硫气体。离开焚硫炉的二氧化硫气体经过废热锅炉换热后，进入转化器（采用“3+1”两次转化）进行转化。

离开废热锅炉后的炉气首先进入转化器一段，在催化剂的作用下，二氧化硫部分转化成三氧化硫。出转化器一段的气体经高温过热换热器换热后进入转化器二段进行转化；出转化器二段的气体进入热热换热器换热后再进入转化器三段进行转化，出转化器三段的气体经冷热换热器换热和省煤器后进入 HRS 吸收塔，吸收其中的三氧化硫得 99.5% 硫酸，吸收液经过 HRS 锅炉进行热回收。

出 HRS 吸收塔的气体经塔顶除雾器除去酸雾后进入转化器四段进行二次转化，二次转化后的气体经低温过热器和省煤器回收热能后，进入二吸塔被 98.5% 硫酸吸收，尾气经脱硫装置处理后，经烟囱放空。

其中废催化剂来自转化器，经筛分之后，收集失效的催化剂。

废物名称	主要组分	相应比例（%）	危害特性	形态
废催化剂	硅藻土	40-70	腐蚀性 <input checked="" type="checkbox"/> 毒性 <input checked="" type="checkbox"/> 易燃性 <input type="checkbox"/> 反应性 <input type="checkbox"/> 感染性 <input type="checkbox"/>	固态 <input type="checkbox"/>
	硫酸二钾	20-40		半固态 <input type="checkbox"/>
	五氧化二钒	5-10		粉末态 <input type="checkbox"/>
	二氧化硅	1-5		颗粒态 <input type="checkbox"/>
	硫酸钠	1-5		液态 <input type="checkbox"/>
	石英	0.1-1		

## 第二部分：废物包装、运输情况

序号	废物名称	包装物（容器）名称	材质	容积	是否有危废标签
1	废催化剂	吨袋	编织袋	1 立方米	是

<p>运输是否符合交管部门运输相关规定（文字描述）</p> <p>运输公司持有黄石市道路运输管理局颁发的《道路运输经营许可证》，编号：鄂交运营许可黄石字 420281100235 号，证件有效期至 2026 年 09 月 04 日，经营范围：道路普通货物运输，经营性道路危险货物运输（1 类 1 项，1 类 4 项，2 类 1 项，2 类 2 项，2 类 3 项，3 类，4 类 1 项，4 类 2 项，4 类 3 项，5 类 1 项，5 类 2 项，6 类 1 项，6 类 2 项，8 类，9 类，医疗废物，危险废物。</p> <p>运输车辆：鄂 B64197，鄂 B65053，鄂 B64390，鄂 B63895。鄂 B67719，鄂 B5C460 等</p> <p>运输方式： 道路 <input checked="" type="checkbox"/> 铁路 <input type="checkbox"/> 水路 <input type="checkbox"/></p>
--

运输路线文字描述：（写明途经省、市、县（区），附路线图）

双狮（张家港）精细化工有限公司——张家港市（S38）——常州市（G4221）——马鞍山市（G4221）——武汉市（G70）——孝感市（G70）——随州市（G4213）——襄阳市（G55）——襄阳市精信催化剂有限责任公司

**表 3 转移的污染防治、安全防护和应急措施**

**1、 运输过程中的污染防治措施以及按照要求配备的相应污染防治设备**

- (1) 危险品运输车辆和装有危险废物的容器上应设置危险废物识别标志；
- (2) 危险废物运输途中除保密性外，还需用防扬散的网罩覆盖并用绳索捆扎或用毡布遮盖严密；
- (3) 运输途中若发生危险品扬散、火灾或其它险情，驾驶员、押运员应立即采用通讯设备向运输公司应急组织机构请求救援，此外还可以利用车上的应急设备（如灭火器、黄沙、铁锹、容器、防护服等）进行自救。

**2、 运输过程中的安全防护措施以及按照要求配备的相应安全防护设备**

- (1) 危险品运输车辆的驾驶员和押运员均持证上岗，对危险废物的性质、防护要求、灭火器的使用方法以及发生事故时的应急措施都较为熟悉，运输途中经常检查货物装载情况，以便及时发现问题；
- (2) 危险品运输车辆应按照公安机关规定的路线、时间、速度行驶，严禁超载、超限，不得在人群密集地停留，若有特殊情况的，必须向当地公安机关报告；
- (3) 定期对车辆进行维护、检修，确保车辆技术状况良好，此外还应对车上的应急设备（如灭火器、黄沙、铁锹、容器、防护服等）进行补充、更换。

**3、 运输过程中的应急预案以及按照要求配备的相应应急设备**

- (1) 运输公司应急组织机构接到事故报告后，应及时向应急指挥中心通报情况，经总指挥批准后启动应急预案；
- (2) 应急通讯的保障 在应急处置期间，应急组织机构不许离人，公司办公室及相关人员的通讯设备保持畅通；
- (3) 应急信息的传递 应急组织机构及时了解事故发生的具体时间、地点以及事故造成的损失、人员伤亡情况，及时向公司应急指挥中心报告；
- (4) 应急工作的协调 应急指挥中心积极调派应急车辆与应急人员，应急组织机构及时了解事故现场处置情况并向总指挥汇报；
- (5) 应急交通工具的保障 应急组织机构接到通知后应立即确定专用车辆，并根据情况随时增加，驾驶员接到命令后应 24 小时待命，并确保车辆的完好；

(6) 应急人员的组织 应急处置主要依靠本公司成立的应急小组人员及骨干力量进行自救，当需要支援时，由应急人员向公司应急指挥中心求助，必要时由公司应急指挥中心向地方政府求助；

(7) 应急物资的组织 公司应急指挥中心根据事故的情况多渠道筹集应急药品及各种抢救工具（如灭火器、黄沙、铁锹、容器、防护服等），必要时由公司应急指挥中心向地方政府求助；

(8) 加强现场保卫工作 公司应急指挥中心安排专人保护现场，事故现场要尽快规划警戒区域，避免造成二次伤害，并确保自身安全；

(9) 公司财务组和安全组应做好事故损失的统计工作，以便事后申请保险赔偿工作；

公司应急指挥中心及时总结应急工作中的经验和教训，对应急工作中做出贡献的团队及个人给予表彰和奖励，对玩忽职守、造成重大损失的团队及个人，视情节轻重给予相应处罚

### 第三部分 废物处理处置情况

表 1 接受单位基本情况

单位名称：襄阳市精信催化剂有限责任公司

危废经营许可证编号：S42-06-02-0071

有效期：2020 年 10 月 20 日至 2025 年 10 月 19 日

经营核准内容（废物名称、类别、数量）：

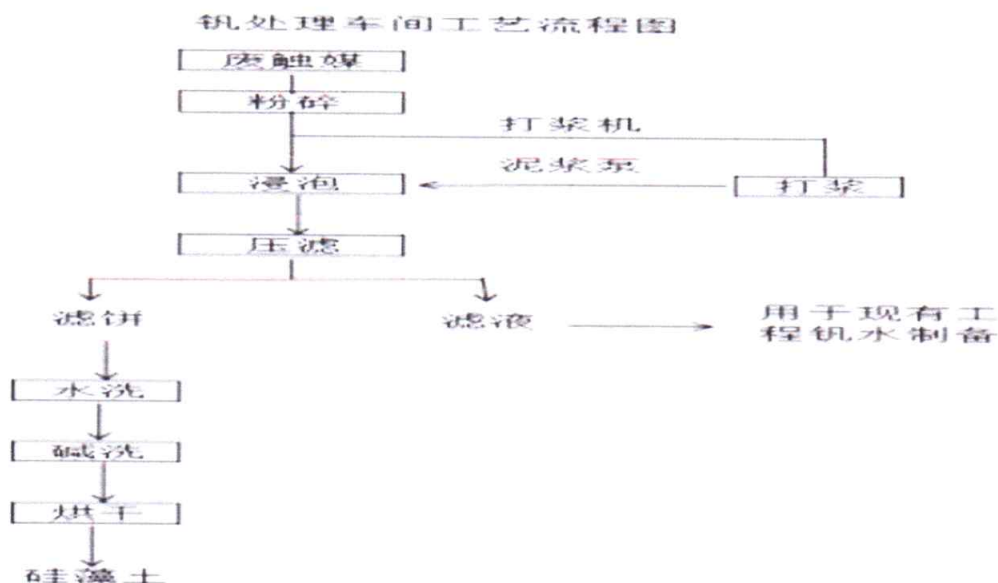
废物名称：废钒催化剂，废物代码：HW50 261-173-50

表 2 与接收废物相关的处理处置情况



文字描述及工艺流程图

本项目工艺流程为：废触媒-粉碎-浸泡-压滤-碱洗-烘干-生产利用



处置利用过程中产生的废水、废气、噪声、固体废物处理方法：

污染防治工艺名称：尾气处理系统

污染防治工艺：煅烧烟气经单管旋风除尘+多管旋风除尘+两级碱喷淋系统处理后经 15m 高排气筒排放。

污染防治设施设备，处理能力：除尘效率可达 99.9%，酸性气体去除率可达 99%。

废水：处置利用过程中无废水，产生部分蒸汽冷凝水。

产生工段：烘干工序。

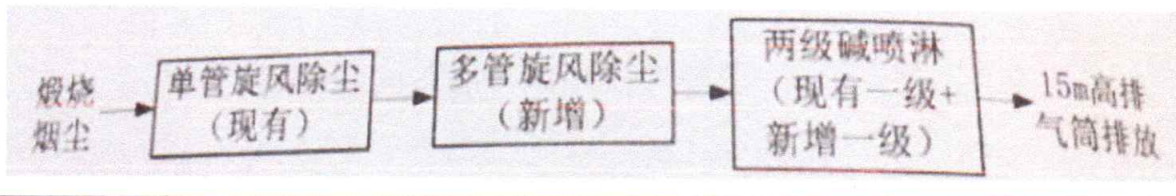
废气处理工艺：布袋式除尘器，旋风除尘，水洗降温，U 型管固液分离，两级碱喷淋，三级除雾

噪声：设备设置减震装置，噪声区域封闭隔离

污水处置工艺：深度氧化+酸碱中和+沉淀+固液分离

烘干工序冷凝水去向：经冷却后回用于废催化剂回收再利用项目的浸泡工序用水固体废物。

污染防治工艺流程图：



#### 第四部分 上年度固体（危险）废物跨省转移情况

出厂日期	转移批次	联单编号	废物名称	类别/代码	转移量（吨）	运输单位	车号	接收单位	接收日期
合计									

注：每种废物请填写合计量

首次申请不需填写