

江苏省固体（危险）废物 跨省（市）转移实施方案

申请单位： 上海韵量新能源科技有限公司 （公章）

填报日期： 2024-2-18

江苏省环境保护厅制

申请者声明

我代表申请单位郑重承诺：本实施方案所填资料是完整的和真实的。转移的危险废物名称、类别、代码、数量与实际相符。危险废物接受单位具备相应的处置利用能力和污染防治措施。委托有资质单位进行运输并按照制定的运输路线运输，保证转移的废物均到达接收单位进行安全处置处理，对转移过程中可能产生的环境风险提出合理的控制措施，实行跨省（市）转移网上报告，承担转移全过程监控责任。

法人代表签字：

2024年2月18日



第一部分：拟转移废物基本情况

表 1 废物产生情况

废物产生企业概况（企业投产时间、主要经营范围及规模）

上海韵量新能源科技有限公司，位于上海市嘉定区江桥镇靖远路 1555 号，

投产时间：2021 年 3 月

经营范围：从事新能源技术领域内的技术开发、技术转让、技术咨询、技术服务，从事货物及技术的进出口业务，新能源汽车及相关零部件、蓄电池、民用航空器的销售。

公司规模：占地面积 1900 平方米，总投资 15000 万元，职工人数 150 位，计划年生产量为 2000 套燃料电池，年产值预计 4.3 亿元

产品及产废情况

产品情况			产生危险废物情况	
产品名称	主要成分化学名	年产量/套	废物名称	年产生量
Polaris160P	石墨双极板、膜电极	550	废涂布基材、废质子膜	3 吨
Electra211E	石墨双极板、膜电极	1050	废催化剂	0.3 吨
Sirius1.0	石墨双极板、膜电极	400		

表 2 与申请转移废物相关的生产工艺

文字描述及工艺流程图

工艺说明:

(1) 浆料制备:

① 催化剂准备

首先在专用浆料搅拌罐内加入研磨珠、去离子水和离子聚体，然后在负压超净工作柜内将桶装的阴极催化剂、阳极催化剂等粉料进行开封、称量，并将称量好的粉料装入浆料搅拌罐内。超净工作柜为全密闭负压设计，并配备高效过滤装置。催化剂粉料整个的开封、称量、投料方式均为人工分次少量进行，此过程不会有粉尘产生。原辅料拆包会有 S1 废包装材料和 S2 废催化剂桶产生。

② 溶剂配制

溶剂为正丙醇，将桶装的正丙醇放在通风橱内进行开封和称量配制，称量好的正丙醇倒入已经加入催化剂的搅拌罐内，盖紧盖子，放入全封闭的浆料搅拌机内。在溶剂的称量配制过程中会产生 G1 称量废气和 S2 废溶剂桶。

③ 浆料搅拌

将装有研磨珠、催化剂、溶剂的搅拌罐放入浆料搅拌机的滚轮架上，开启搅拌机，让搅拌容器在滚轮架上翻滚，利用容器内的研磨珠使溶剂、催化剂、离子聚体充分混合均匀，制备成涂布用的浆料，在此过程不会有废气散逸出来。

(2) CCM 涂布: 将搅拌均匀的浆料从搅拌罐转移到涂布机内的储存槽内，在涂布机的一端装入涂布基材（非硅-离型膜），利用涂布机间隙式狭缝挤压，将不同类型的浆料涂覆在涂布基材上，并同步烘干，制成阳极涂布和阴极涂布。涂布机的烘干温度为 110°C，在涂布烘干过程会产生 G2 涂布废气。

(3) 转印: 将制成的阳极涂布和阴极涂布通过转印机转印到质子膜上，制作成催化剂涂层膜（CCM）。在此工序会产生 S4 废涂布基材和废质子膜。

(4) MEA 集成: 利用 MEA 生产线，将催化剂涂层膜、碳布、金属边框通过 UV 固体胶进行粘集成，制作成膜电极（MEA），UV 固化胶中的光引发剂在适当波长和光强的紫外光照射下，迅速分解成自由基或阳离子，进而引发不饱和键聚合，使材料固化，固化时间短，无废气产生。

(5) 双极板密封: 利用注胶机和丝印机，对阳极板和阴极板周边注入硅胶，便于后续电池电堆的密封绝缘。在此过程会产生 S5 边角废料（废碳布、废特氟龙卷材等）。

34

(6) 电堆集成: 单个电池由膜电极和双极板组成，电池电堆是有多个单体电池以串联方式层叠组合构成。将双极板与膜电极交替叠合，各单体之间嵌入密封件，经前后端板压紧后用电阻焊固定，即构成燃料电池电堆。

(7) 产品测试: 电池电堆产品测试分为密封测试和性能测试，密封测试是对双极板进行密封

生产工艺流程图：

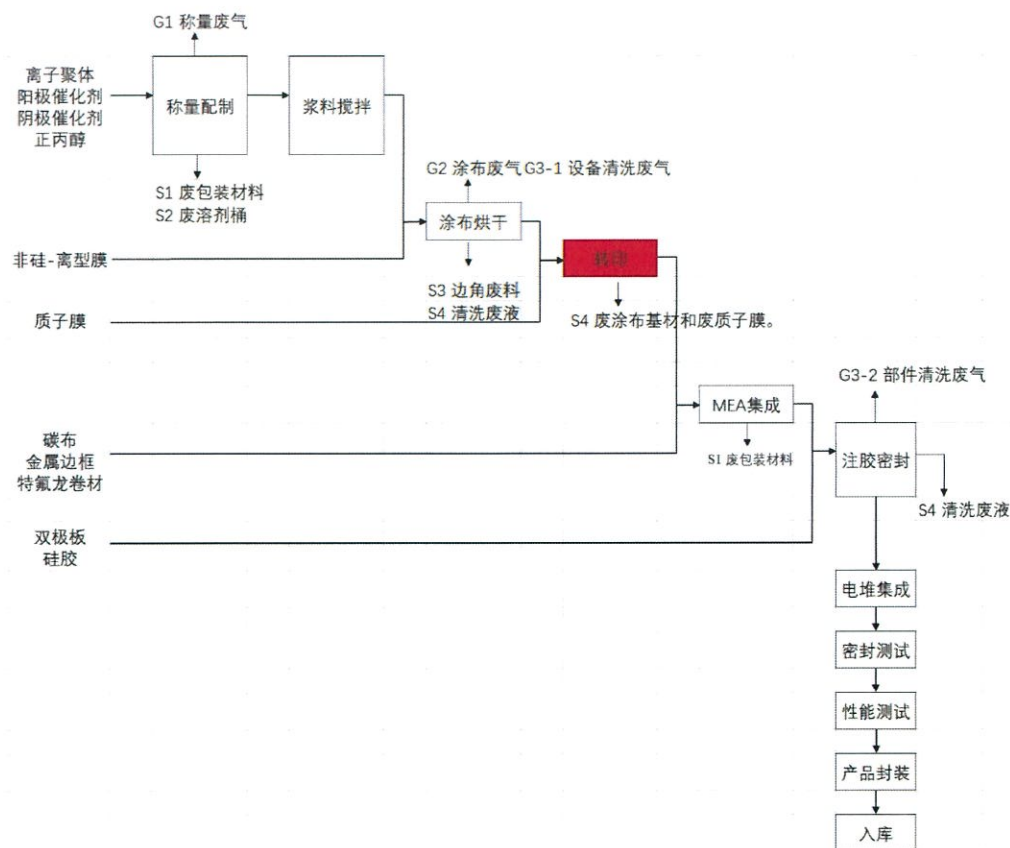


表 3 废物组分、特性（详见附件）

废物名称	主要组分	相应比例 (%)	危害特性	形态
废涂布基材、废质子膜	离子聚体	< 10%	腐蚀性 <input type="checkbox"/>	固态 <input checked="" type="checkbox"/>
	正丙醇	> 20%	毒性 <input type="checkbox"/>	半固态 <input type="checkbox"/>
	阳极催化剂	< 5%	易燃性 <input checked="" type="checkbox"/>	粉末态 <input type="checkbox"/>
	阴极催化剂	< 5%	反应性 <input type="checkbox"/>	颗粒态 <input type="checkbox"/>
	非硅-离型膜	> 30%	感染性 <input type="checkbox"/>	液态 <input type="checkbox"/>
	质子膜	> 30%		

第二部分：废物包装、运输情况

表 1 废物包装情况

序号	废物名称	包装物（容器）名称	材质	容积	是否有危废标签
1	废涂布基材、废质子膜	密封铁桶	铁质	200L	是
2	废催化剂	密封铁桶	铁质	200L	是

表 2 废物运输情况（第一家运输公司）

江苏快而捷物流股份有限公司经营性道路危险货物运输（2类1项，2类2项，2类3项，3类，4类1项，4类2项，4类3项，5类1项，5类2项，6类1项，6类2项，8类，9类，剧毒化学品，危险废物）；物流中心（仓储）。有苏州交通运输局道路运输管理处颁发的《道路运输经营许可证》编号 苏交运管 许可 苏字 320500305358 号，有效期至 2026 年 05 月 29 日。

运输方式： 道路 铁路 水路

运输路线文字描述：（写明途经省、市、县（区），附路线图）

详细路线：上海韵量新能源科技有限公司附近上高速途径--京沪高速--沈海高速--沪武高速--靖张高速--进入东海路--北京北路到庄信万丰（张家港）贵金属材料有限公司全程约 140 公里左右，沿路遵守各地道路法规，避开高峰限行时间。

途径：上海市，太仓市、常熟市、苏州市张家港。



表3 转移的污染防治、安全防护和应急措施

1、运输过程中的污染防治措施以及按照要求配备的相应污染防治设备

环境风险防范技术管理措施:

主要风险:因装卸、运输过程中的意外而导致物料泄漏造成事故采取措施:

- 1 根据产废工艺和样品化验报告制定运输计划。
- 2 采用牢固、带盖的密封包装桶，并随车携带密封胶带。
- 3 根据物料性质选择合适的包装桶材质。
- 4 由运输员全程跟着装卸、运输全过程，装车前后均要仔细检查，如发现问题，押运员有权命令驾驶员拒绝运输。
- 5 随车携带防护用品和清扫工具，一旦发现有泄漏情况，立即进行紧急处置。
- 6 如泄漏量较大并难以控制，由押运员立即通知公司生产负责人及当地有关部门，请求增援。

2.运输过程中的安全防护措施以及按照要求配备的相应安全防护设备

灭火器材、防护手套、安全鞋子、防毒面罩、化学吸收棉或布料

3.运输过程中的应急预案以及按照要求配备的相应应急设备

(1)危险固废转移必须严格办理危险废物交换、转移申请表。采用配置有固体收集等功能的专用运输车进行运输。

(2)使用汽车运输时准备从移出单位出发前，在汽车上需准备备用的编织袋、塑料桶、灭火器河沙、医疗急救箱放置在车上，以备事故的应急救援处理用。

(3)起运前公司联系人需及时告知环保部门，建立好运输记录:汽车运输单位、车辆牌号、司机转载数量，同时告知运输所拉固体废物的物理化学性质和应急处理的方法。

(4)在运输途中运输车辆按照汽车行驶安全规定严格执行，不准超速，平稳运输。并且在运输程中要随车押运，全程录像，直至废物运输车辆安全到达目的地。

(5)运输途中如果安全交通事故或其他危机环境危险的事故，运输司机必须及时根据危险废物性质，采取应急措施，并与当地环保部门联系，取得当地环保部门的支持;迅速疏散周围无关人员和周边群众，隔离泄漏污染区，及时拨打 119 报警，请求消防专业人员救援，同时及时保护好、控制好现场。也可以拨打 110 和 120,取得当地公安局，交警队及附近医疗单位的支持。

(6)在发生事故的时候，司机应及时组织当地人员施救，对现场进行妥善处理，使用车上备用的袋、桶转移固体废物，力争把事故造成的环境污染等影响控制在最小范围内，并马上与公司的联系人取得联系。

(7)公司的联系人在得到通知后，双方单位马上告知各自的环保部门，采取公共突发事故应急预案;公司的联系人尽最大能力组织施救，确保不发生环境污染事故。

(8)救护人员必须根据泄漏品的性质和毒物接触形式，选择适当的防护用品，加强应急处理个人防护，防止处理过程中发生伤亡、中毒事故。

事故善后处理

事故应急救援终止程序，待事故解除后，终止救援。

- 1、驾、押员工保护好现场，协助事故调查，单位主管人员根据事故等级的大小及时向上级有关部门汇报。
- 2、组织力量迅速恢复生产。
- 3、落实“四不放过”原则。

表 2 废物运输情况（第二家运输公司）

南通东森危险废物运输服务有限公司，该公司具有危险废物运输资质，有南通市交通运输局道路运输管理处颁发的《道路运输经营许可证》许可 320601030025 号，有效期至 2026 年 05 月 15 日，经营范围：货物专用运输（集装箱），经营性道路危险货物运输（2 类 3 项，3 类，6 类 1 项，8 类，9 类，医疗废物，危险废物）（剧毒化学品除外），运输过程中采用密封吨袋包装符合运输要求，并有相应的防护设备及应急设备。

运输方式： 道路 铁路 水路

运输路线文字描述：（写明途经省、市、县（区），附路线图）

详细路线：上海韵量新能源科技有限公司附近上高速途径--京沪高速--沈海高速--沪武高速--靖张高速--进入东海路--北京北路到庄信万丰（张家港）贵金属材料有限公司全程约 140 公里左右，沿路遵守各地道路法规，避开高峰限行时间。

途径：上海市，太仓市、常熟市、苏州市张家港。



表 3 转移的污染防治、安全防护和应急措施

1. 运输过程中的污染防治措施以及按照要求配备的相应污染防治设备

环境风险防范技术管理措施:

我们的车辆均为厢式车, 装载过程中均保持密闭状态, 可以预防大风大雨、日晒对危险废物的影响。在车厢内我们配备有两枚摄像头, 无死角覆盖整车厢的危废, 押运员可以在驾驶室不定时查看危废的摆放情况, 发现倾斜等状况可提前采取措施。

2. 运输过程中的安全防护措施以及按照要求配备的相应安全防护设备

所有驾押人员在上岗前均会经过严格的安全培训学习考试, 考试合格后方可上岗, 并且会经过升达公司的数轮培训。在运行过程中, 公司一直严格要求驾押人员按规定佩戴 PPE, 安全防护设备主要有呼吸器、防护眼罩、防静电工作服、耐磨手套等。

3. 运输过程中的应急预案以及按照要求配备的相应应急设备

应急预案: 生产安全事故发生后, 事故现场第一发现人应立即向部门负责人报告事故发生的类别、时间、地点、过程等危害情况。部门负责人随即向应急救援总指挥报告, 总指挥接到事故报告后, 应当立即启动事故相应的应急救援预案, 或者采取有效措施, 组织抢救, 防止事故扩大, 减少人员伤亡和财产损失。总指挥应在接到事故报告后 1 小时内向南通市交通运输局和负有安全生产监督管理职责的有关部门报告。总指挥接到事故报告后, 根据事故的性质、严重程度、影响范围和可控性, 对事故进行研判, 作出预警或应急响应启动的决策。若未达到响应启动条件, 应急领导小组可作出预警启动的决策, 做好响应准备, 实时跟踪事态发展。针对可能发生的事故, 事故所在部门员工及时将有关情况向本部门负责人汇报, 部门负责人应将事故发生的类型、地点及大小, 判断事故发生的趋势和可能影响的范围, 快速向公司应急救援指挥部报告。同时向可能影响的部门或周边区域发出预警信息, 提醒其做好预防准备, 防止事故进一步扩大。预警启动后, 应急指挥小组成员应立即到场, 同时准备好应急救援物资及装备、救护设施、通讯设施等。事故现场进行了有效控制, 应急处理救援完成结束, 由现场最高指挥部宣布解除事故警报。

配备的应急设备主要有: PPE, 车辆灭火器, 阻火器, 防静电带, 危废车辆标识, 顶灯, 防腐手套, 警示标志, 防毒面具, 硅藻土, 三角木, 吸油棉, 木屑, 急救箱, 撬棍, 铁桶, 千斤顶, 防爆手电筒, 牵引钢绳。

表 2 废物运输情况

第三家物流公司

昆山市尚升危险废物专业运输有限公司, 该公司具有危险废物运输资质, 有苏州交通运输局道路运输管理处颁发的《道路运输经营许可证》编号 苏交运管 许可 苏字 320583001165 号, 有效期至 2027 年 03 月 19 日, 经营范围: 道路普通货物运输, 货物专用运输 (集装箱), 货物专用运输 (冷藏保鲜), 货物专用运输 (罐式), 经营性道路危险货物运输 (2 类 1 项, 2 类 2 项, 2 类 3 项, 3 类, 4 类 1 项, 4 类 2 项, 4 类 3 项, 5 类 1 项, 5 类 2 项, 6 类 1 项, 6 类 2 项, 8 类, 9 类, 医疗废物, 危险废物) (剧毒化学品除外), 运输过程中采用密封吨袋包装符合运输要求, 并有相应的防护设备及应急设备。

运输方式: 道路 铁路 水路

运输路线文字描述：（写明途经省、市、县（区），附路线图）

详细路线：上海韵量新能源科技有限公司附近上高速途径--京沪高速--沈海高速--沪武高速--靖张高速--进入东海路--北京北路到庄信万丰（张家港）贵金属材料有限公司全程约 140 公里左右，沿路遵守各地道路法规，避开高峰限行时间。

途径：上海市，太仓市、常熟市、苏州市张家港。



表 3 转移的污染防治、安全防护和应急措施

1、运输过程中的污染防治措施以及按照要求配备的相应污染防治设备

环境风险防范技术管理措施：

运输过程中的污染防治措施以及按照要求配备的相应污染防治设备

- (1) 收集、运输时严格按《危险废物污染防治技术政策》执行；
- (2) 对运输危险废物的设施和设备加强管理和维护，保证其正常运行和使用；
- (3) 储存、转运危险废物的容器根据危险废物的不同特性而设计，不易破损、老化、变形、能有效防治固态物质渗漏和扩散，危险废物收集或包装容器外壳完整，运输时采取密闭、遮盖、捆扎等措施防治扬散；
- (4) 装危险废物的包装上贴上标签，在标签上详细标明危险废物的名称、成分、特性等必要信息；
- (5) 运输危险废物的人员，接收了专业培训；经考核合格后，可从事运输危险废物的工作；
- (6) 运输时，遇发生突发事件，立即采取消除或者减轻对环境的污染危害，及时通报给附近的单位和居民，并向事故发生地县级以上人民政府环境保护行政主管部门和有关部门报告，接收调查和处理。

2、运输过程中的安全防护措施以及按照要求配备的相应安全防护设备

- (1) 运输过程路线安装申报路线行驶，不得擅自改变行驶路线；
- (2) 运输车辆驾驶人员、押运人员资质符合危险化学品运输要求，运输过程中严格按照危险化学品运输要求进行驾驶和押运；
- (3) 装载量不得超过车辆槽帮 50cm,装载量不得超过车辆的最大承载量；
- (4) 严格按照危险废物运输的管理规定进行危险废物的运输，以减少运输过程中的二次污染和可能造成的环节风险。

3、运输过程中的应急预案以及按照要求配备的相应应急设备

1.危险废物运输车辆在装卸、运输过程中发生车辆故障、危险废物包装物破裂泄漏污染、危险废物燃烧（爆炸）、人身伤害等事故现象。

1.1 危险废物运输车辆驾驶员(副驾驶员)立即实施应急自救工作，设立事故现场区域警戒线，并向单位应急救援小组组长(副组长)报告事故情况。

1.1.1 运输车辆驾驶员应急自救方式

运输车辆驾驶员和押运员应根据事故实际情况，充分借助现场现有的装备和有限的力量，采取车辆故障原因排查维修、局部泄漏污染堵漏、使用灭火器灭火、安全隔离爆炸物，实施人员伤害自救等有效措施，有效控制事态的进一步恶化。

1.1.2 运输车辆驾驶员报告的内容

运输车辆驾驶员向单位应急救援小组组长(副组长)报告事故发生的时间、地点、原因、事故最新状态、已采取的措施情况及其简要经过。

2.应急救援小组组长在了解清楚事故现场的基本情况后，立即通知应急救援小组各成员赶赴事故现场实施救援和处置工作。

2.1 应急救援小组实施救援和现场处置工作

2.1.1 运输车辆故障救援措施:

①根据车辆发生的故障现象，逐项排查车辆故障原因，掌握车辆零部件的损坏程度，备品备件的准备情况。

②依据车辆的具体受损情况，就地做到能自修则自修，采取局部换件、重点维修、整体调校的维修方式，从快排除车辆故障。

③若需要将所运危险废物及时运离现场时，应组织车辆及时转运。

2.1.2 局部泄漏（散落）污染救援措施:

①根据车辆局部泄漏（散落）的现象，清理人员穿戴好防护服、手套、口罩、耐酸碱胶靴等防护用品，

需要时配置氧气呼吸器等防护装置。逐一查找局部泄漏（散落）的准确部位，对泄漏（散落）部位实施规范的污染隔离。

②根据发生泄漏（散落）固体的化学性质（毒害性），实施拦截、隔绝、等有效措施采取先堵后清理，并有专业人员进行专业处置。

③针对堵漏效果不明显等存在的问题和困难，立即按规范采取更换有关包装桶(袋)的应急措施，切实从泄漏（散落）问题的源头上去解决。在完成局部泄漏（散落）包装桶（袋）的更换工作后，采用木糠或活性炭等吸附剂仔细对受污染了地面实施 3-5 次反复吸附清理工作，将吸附所产生污染了的吸附剂密闭桶（袋）装。清理过程中所产生的一切废物，作危险废物处理。

2.1.3 火灾(爆炸) 救援措施:

①据所发生火灾引起的介质，火灾分为 A、B、C、D 四类（GB4968-85）。

这种物质往往具有有机物质，一般在燃烧时能产生灼热的余烬。如木材、棉、毛、麻、纸张火灾等。乙醇、沥青、石蜡火灾等。如煤气、天然气、甲烷、乙烷、丙烷、氢气火灾等。

②根据引起火灾（爆炸）发生的初步原因，利用运输车辆上配置的消防器材（ABC 型综合类灭火器、消防沙土）对火灾（爆炸）实施灭火，坚持能灭则灭，不能灭则冷却的消防措施。

③根据现场特点迅速在第一时间实施隔离,防止事态的进一步恶化。

2.1.4 人身伤害自救方式

根据现场人员因事故或应急操作过程中身体（皮肤）不慎受到伤害，应借助运输车辆配置的救护药品及器械对受伤人员实施临时的清洗、包扎等救治，并及时送医院接受正式治疗。

3. 应急救援小组在初步实施应急救援后，综合现场处置情况后作出阶段性的救援评估结论。

3.1 应急救援小组借助的装备足以能够控制事态的进一步发展，保障事故处置结果的安全有效。

3.1.1 应急救援小组依据事态发展趋势，实施应急救援，并积极稳妥地逐项开展有效的救援措施和现场处置工作。

3.2 应急救援小组借助仅有的装备和有限的力量不能估计和控制事态的进一步发展态势，难以保证胜任并完成现场应急救援及处置工作。

3.2.1 应急救援小组向应急救援小组组长(副组长)报告现场阶段性救援评估结论，请求社会应急救援增力量救援。

4. 应急小组组长综合了解现场阶段性救援评估结论后，根据现场事态的最新发展情况要求社会应急救援力量增援。

4.1 应急小组组长向当地公安、消防、环保、医疗等相关机构及部门报告事故发生的时间、地点、原因、事故的最新状态、潜在危害和单位已采取了应急救援措施情况及其简要经过。

4.2 当地公安、消防、环保、医疗等相关机构及部门接到事故报告后，协调社会应急救援力量，派出应急救援增补力量。

4.3 当地公安、消防、环保、医疗等相关机构及部门派出的应急救援增补力量到达现场正式投入救援工作，实施积极有效的应急救援措施，完成最终的排险救援。

5. 在社会应急救援力量的增援下，安全妥善地排除险情，解除现场警戒。

第三部分 废物处理处置情况

表 1 接受单位基本情况

单位名称：庄信万丰（张家港）贵金属材料科技有限公司

危废经营许可证编号：JSSZZETDZ0582OOD003-1

有效期：2024 年 8 月 30 日

经营核准内容（废物名称、类别、数量）：

处置、利用 HW50 废催化剂（除 772-007-50 外）2355 吨/年，HW18 焚烧处置残渣（772-003-18 危险废物焚烧、热解等处置过程产生的底渣）和 HW49 其他废物（仅 900-041-49 的贵金属富集体）合计 115 吨/年，HW13 有机树脂类废物（265-102-13，265-103-13，900-015-13，900-451-13 含有贵金属的废树脂、釜底残液、废过滤介质和残渣等）235 吨/年，HW49 其他废物（900-041-49 含有铂、钯、铑等贵金属的废弃包装物、容器、过滤吸附介质等）100 吨/年。

表 2 与接收废物相关的处理处置情况

文字描述及工艺流程图

1. 废物预处理工艺

在客户端对拟接收进场的废催化剂进行严格管理和监控，包括废催化剂的产生来源调查、取样、化验分析、安全防护与应急方案制定、进场核准等。企业派实验人员进入废催化剂产生单位，采取一定量的样品，进行化验，测定其中的元素含量，拒收含氟、汞、镉、砷、铅、铬重金属杂质的废物和含放射性元素。

失活的贵金属催化剂以及含贵金属的废物，采用具有危废运输资质的危废运输车辆送至本厂区。庄信万丰将收到的废物，进行编号和称重，之后在丙类仓库中暂存。废物进入下一步热处理前，需采样进行元素成分、重金属含量、燃烧特性、烧失率、pH 等分析。如有必要委托第三方有资质单位进行鉴别。对不同客户的废物单独处置，不进行配伍。通过采用减小每次炉处置物料的数量，或加水或其他不含氯的物质，来控制批次处理物料中的氯含量（5%以内）。

颗粒状废催化剂单批物料量大，形状较为规整，因此采用连续式回转热处理系统进行处置。热处理系统由专用设备加料，加料过程以连续螺杆推送，系统保持负压状态，进料口同时配备除尘装置。

其他废物形状不一，每批物料量较小，因此采用间歇式热处理系统进行处置。废物储存在铁桶中，在废物装载区的通风橱内，由专有工具将铁桶中物料倒入铁盘中。7 个托盘组成一组的盘架，热处理炉内温度低于 60℃ 后，用叉车将整个托盘支架送入热处理炉内的支架底座上后，以天然气作燃料焙烧。通风橱设置抽风装置，废气收集后送后处理系统。

后处理系统主要包括冷却、球磨、筛分和贵金属富集体原子化过程。

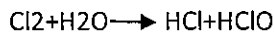
间歇式热处理炉焚烧处置后的贵金属灰经叉车送至冷却柜进行自然冷却，冷却柜设置抽风装置。

冷却后的贵金属灰由人工从托盘里刮下来并装入灰桶称重，计算净重。焙烧称重过的富含贵金属的灰经球磨机研磨成 30~120 目大小的颗粒，并通过一台封闭式筛分机筛分。球磨、筛分工段设置通风橱，含尘废气经布袋除尘器处理后排放。

2. 废物处置工艺

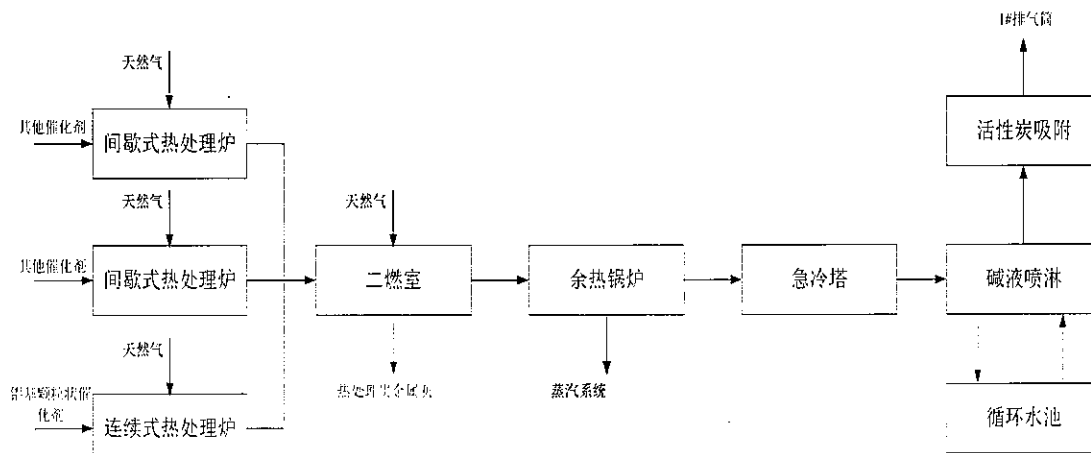
贵金属富集体熔炼后，贵金属富集体，通常是铂、钯或铑混在一起的，应在溶解之后进行分离。

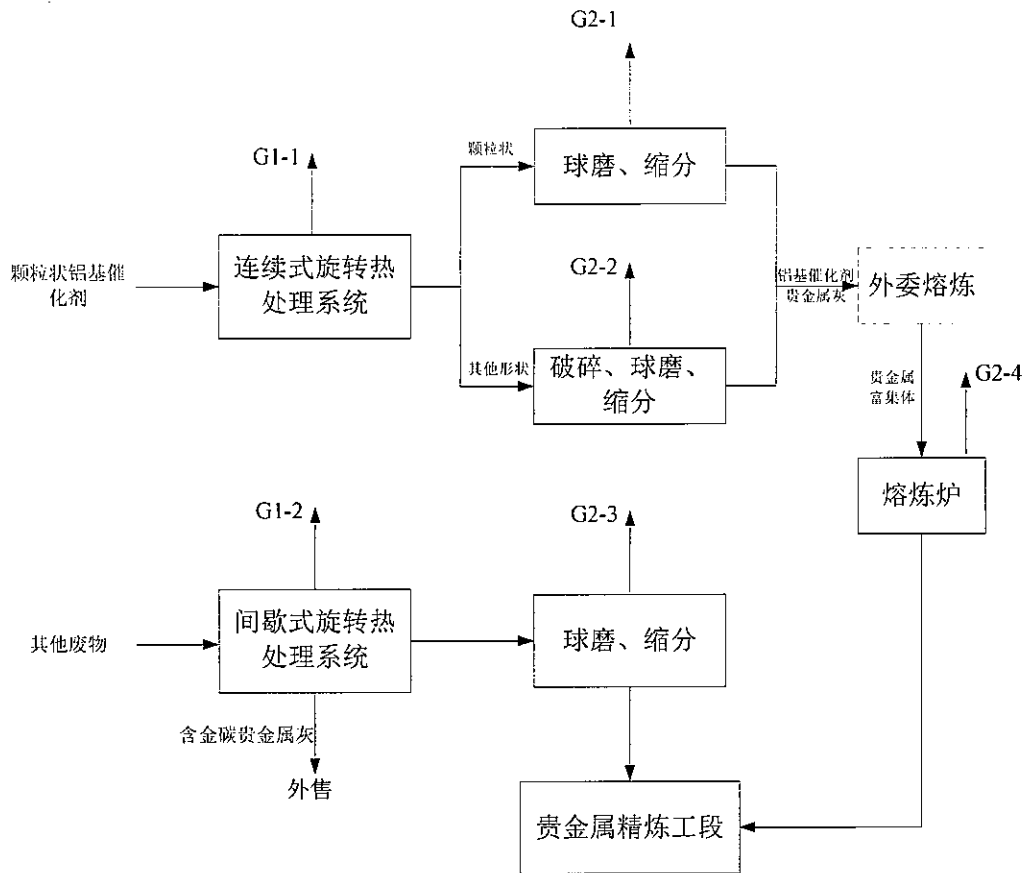
精炼工段首先将贵金属灰用氯气、盐酸溶解。氯气与水在反应釜中反应生成次氯酸，次氯酸与贵金属进行缓慢氧化反应，经过滤后滤液进入后续分离、提纯工序，滤饼收集后经热处理炉焚烧后，作为一般固废处置。溶解反应方程式如下：



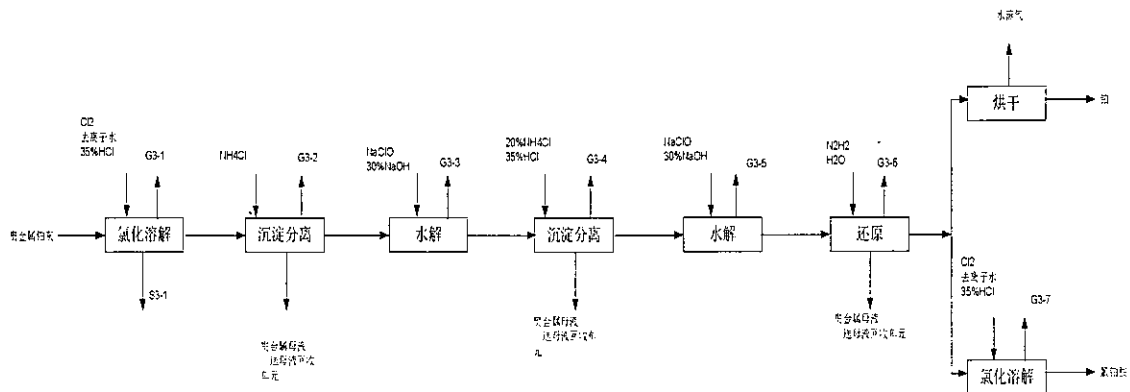
贵金属分离之后，再根据各自的特性，反复进行沉淀、溶解、氧化还原反应，最终制得贵金属单质及其化学品。（详见处理工艺流程图）

废物预处理工艺流程图：





提纯精炼工艺流程图：



废物处理过程中废水、废气、噪声和固体废物的处理方法：

1. 废气处理

厂内有大气污染物有组织排放有 6 个排气筒，分别为热处理尾气 35m、除尘 15m、酸性尾气 25m、碱性尾气 15m、实验室 15m。

表 1. 废气处理措施落实情况一览

序号	污染源	环保措施落实情况
1	热处理尾气	热处理尾气依次经过 1 台二次焚烧炉高温焚烧防止二噁英生成, 1 台废热锅炉余热利用, 1 台急冷塔快速冷却, 1 台碱液洗涤塔, 1 座活性炭吸附, 处理后气体经 35m 排气筒达标排放, 排放口设置在线监测。
2	粉尘	催化剂热处理结束后后处理阶段冷却、卸料、取样、球磨、筛分以及精炼前预处理过程中产生粉尘, 该废气通过集气系统收集(生产装置微负压、粉尘散逸少、废气捕集率约 95%), 由抽风机抽入除尘器除尘, 99%的粉尘作为除尘灰回用于热处理单元, 再通过 25m 排气筒达标排放。
3	精炼车间酸性尾气	在贵金属富集体分离、铂提纯、钯提纯、铑提纯过程中均有酸性废气排放, 主要成分为 Cl ₂ 、HCl 等。上述酸性气体在设备端冷凝后, 不凝气经集气系统收集后, 通过 1 套酸性尾气碱洗系统处理, 通过 25m 排气筒达标排放。
4	精炼车间碱性尾气	在贵金属富集体分离、铂提纯、钯提纯、铑提纯过程中均有碱性废气排放, 主要成分为 NH ₃ 等。上述碱性气体经集气系统收集后, 通过 1 套碱性尾气酸洗系统处理, 再通过 15m 排气筒达标排放。
5	实验室废气	实验室在对产品分析测试时有微量酸性气体, 配有 2 套碱液洗涤塔, 通过一个 15m 排气筒达标排放。
6	罐区呼吸气	设置呼吸阀, 通管道收集至酸、碱废气处理系统

2. 废水处理

项目按照“清污分流、雨污分流、分质处理”原则规划建设了给排水管网。污水接管排放口、雨水排放口与外部水体间安装了切断装置, 雨水、生活污水分别通过提升泵强排至外部管网。建立的单独的消防水池、雨水池、事故应急池系统以应对不同情况, 罐区、装卸区初期雨水进入厂区内废水站处置。

表 2. 废水处理措施落实情况一览

序号	污染源	环保措施落实情况
1	热处理尾气洗涤塔废水	建设一套 7t/h 膜处理系统, 废水经过多级过滤、反渗透膜分离等工艺, 对废水进行浓缩。清洁产水回用至生产工艺, 浓缩母液进入三效蒸发器, 无废水排放。
2	其他工艺废水、地面清洗水、实验室废水、酸碱洗涤塔废水、罐区卸料区初期雨水	<ol style="list-style-type: none"> 1. 建设一套 2.5t/h 三效蒸发系统, 工厂所有的工艺废水都接入蒸发器前的调节池调节 PH 后进行蒸发处置。二次蒸汽冷凝水收集回用于生产工艺用水, 蒸发浓缩母液或盐委托有资质单位处置。 2. 所有生产废水管道采用明管。 3. 地面清洗水通过地沟、地坑的水泵打至三效蒸发系统。 4. 针对罐区、装卸区的初期雨水, 全厂设置了三个雨水收集池,

		通过阀门和水泵控制，打至三效蒸发系统。
3	生活污水	建设了两个化粪池，容积分别为4、6立方米，对全厂生活污水进行预处理，而后溢流入粗格栅生活污水井，再提升泵强排纳入外部管网，排放口设置视频监控，在线监测。
4	厂区雨水、罐区装卸区后期雨水、蒸汽冷凝水、冷却塔排水、纯车站弃水	通过全厂雨水管网流入容积约为425立方米的雨水池，通过提升泵强排至外部管网，排放口设置视频监控，在线监测。 对于部分有温度的清下水，冷却后再纳入雨水管网。

3. 噪声控制

噪声设备集中的区域或高噪声区域安装吸声、消声材料。同时，通过厂房、围墙、绿化带等起到噪声控制和隔离的作用。

4. 固废处理

表 3. 固废处理措施落实情况一览

序号	污染源	环保措施落实情况
1	生活垃圾	设置垃圾房，将定期交由环卫部门定期清运
2	一般固废	设置固废垃圾堆放场所，采用了严格的防雨淋、防渗漏和流失措施，由有资质单位处置
3	危险固废	按照要求设置危险固废堆放点：收集废料储存在丙类仓库，仓库地面按相关要求进行了防渗漏处理；热处理后的贵金属灰委外处置；产生的危废（废活性炭、实验室废酸、废包装桶、废离子树脂等）堆放于危废储藏室，建筑按照相关要求进行了防腐防渗的处理。

5. 事故应急设施

序号	建设内容	环保措施落实情况
1	事故应急池	建设了事故应急池，防渗符合环保要求
2	罐区围堰	原料罐区、废水收集罐区、三效蒸发器、VRP 废水收集罐区等均设立围堰，收集初期雨水以及泄露的化学品。

6. 土壤和地下水保护措施

本项目需采取如下防治土壤和地下水污染的治理措施：

在处理或储存化学品的所有区域如罐区、化学品仓库采用不渗漏的地基并设置围堰，并根据原辅材料的理化性质，采用相应防腐和防渗漏措施，以确保任何物质的冒溢能被回收，不污染土壤和地下水。

在工艺、管道、设备、污水储存及处理构筑物采取相应措施，防止和降低污染物跑、冒、滴、漏，将污染物泄漏的环境风险事故降到最低程度；不在地下设置化工原料或废液的输送管线和收集池。所有的管道都安放在地面上，不设地下储存罐，减少由于埋地管道泄漏而造成的地下水污染。工业固（液）废弃物在专门的临时贮存点存放，厂内设生活垃圾收集箱，有害有毒物质在厂内暂时存放期间，存放场地采取严格的防雨淋、防渗漏和流失措施，以免对地表水和地下水造成污染。

第四部分 上年度固体（危险）废物跨省转移情况

出厂日期	转移批次	联单编号	废物名称	类别/代码	转移量 (吨)	运输单位	车号	接收单位	接收日期
2023-9-13	1	20233101176854	废涂布基 材、废质 子膜	900-041-49	0.26326	江苏快而捷物流股份 有限公司	苏 E6M301	庄信万丰（张家港） 贵金属材料科技有限 公司	2023-9-13
2023-12-26	1	20233101263522	废催化剂	900-048-50	0.0382	江苏快而捷物流股份 有限公司	苏 EPM119	庄信万丰（张家港） 贵金属材料科技有限 公司	2023-12- 26
2023-12-26	1	20233101263536	废涂布基 材、废质 子膜	900-041-49	0.20405	江苏快而捷物流股份 有限公司	苏 EPM119	庄信万丰（张家港） 贵金属材料科技有限 公司	2023-12- 26
合计					0.50551				

注：每种废物请填写与合计量

首次申请不需填写

